



Herstellung von demineralisiertem Wasser

Aquafilter 3G

Der Euronda Aquafilter 3G liefert auf einfache Weise demineralisiertes Wasser (aqua dem) für RDG, Sterilisator oder ein anderes Gerät.

Er kann über den Festwasseranschluss ein oder zwei Autoklaven (Geräte) parallel kontinuierlich mit demineralisiertem Wasser versorgen. Sinkt der Wasserspiegel, wird der Wassertank automatisch nachgefüllt. Auf Knopfdruck kann auch manuell Wasser für anderen Zwecke entnommen werden.

Die Qualität des aufbereiteten Wassers entspricht der Norm EN 13060 für Kleinstereilisatoren.



Filterleistung: bis 60l/h / Maße: B 39 cm x H 46 cm x T 15 cm / Gewicht: 7,2kg (leer) / 8,8kg (gefüllt) / Montage stehend oder wandhängend.

System für geringen Durchsatz. Alternative Systeme für großen Durchsatz verfügbar.

Funktionsweise des Wasserfilters

Prinzip Ionen-Austausch: Mischbettharze im Wasserfilter tauschen verunreinigende Ionen (z. B. Calcium Ca^{2+} , Magnesium Mg^{2+} usw.) gegen Wasserstoff- (H^+) und Hydroxidionen (OH^-) aus. Das ist wichtig für die Aufbereitung, da sich die ausgetauschten Ionen neutral zum Sterilgut und zum Sterilisationsgerät verhalten. Für verschiedene Laborgeräte verhindert demineralisiertes Wasser Verkalkung und senkt das Kontaminationsrisiko. Hier sind die Anforderungen der Hersteller genau zu beachten, um Garantie- oder Gewährleistungsansprüche nicht zu gefährden.

Der Austausch der Mischbettharzepatronen ist einfach und zeitsperend und wird durch eine Kontrollleuchte, die das Nachlassen der Filterleistung zeigt, signalisiert.

Bestellinformationen

| Artikel | Bestellnr. |
|---|------------|
| Aquafilter 3G | 724004010 |
| Mischbettharz-Austauschkartuschen 2er Set | 724004410 |
| Zapfpistole zur manuellen Wasserentnahme | 724004420 |





Maschinelle Reinigung & Desinfektion

Eurosafe 60

Der Thermodesinfektor Eurosafe 60 führt Vorwäsche, Reinigung und Trocknung in einem einzigen Zyklus durch. Dadurch entfällt die Notwendigkeit einer manuellen Reinigung, und effektivere und effizientere Ergebnisse können in kürzerer Zeit und mit geringerem Risiko für den Bediener erzielt werden.

Mit der großen 60-Liter-Kammer können auch lose Instrumente und Kassetten thermisch desinfiziert werden.

Durch das umfangreiche Zubehör kann der Spülraum optimal ausgenutzt werden. Über die benutzerfreundliche Menüführung können bis zu 40 Zyklen einfach programmiert werden. Dabei ist durch die Einstellung der unterschiedlichen Parameter, einschließlich Dauer und Reinigungstemperatur, eine individuelle Anpassung an die jeweiligen Bedürfnisse und an das zu behandelnde Material möglich.

Eurosafe 60 garantiert eine vollständige und sichere Rückverfolgbarkeit:

Das Gerät dokumentiert alle durchgeführten Zyklen der thermischen Desinfektion. Die Daten können auf einem USB-Speichermedium gespeichert, über eine Ethernet-Verbindung auf den PC ausgelesen oder mit dem optional erhältlichen Thermodrucker als Ausdruck verfügbar gemacht werden. Eine Validierung ist entsprechend einfach und regelkonform möglich.



Technische Spezifikationen

| | |
|--|--------------------------------------|
| Dimensionen außen | 560 x 825 x 577 mm (B x H x T) |
| Dimensionen innen | 400 x 340 x 450 mm (B x H x T) |
| Gewicht leer mit Korb u. Schalen | 62 kg |
| Stromversorgung | 230 V / 50 Hz; Pumpleistung 150 W |
| Wasserverbrauch pro Zyklus | 12 - 18 L |
| Wärmeentwicklung | 230 W max. |
| Geräuschpegel | < 70 dB(A) |

Bestellinformationen

| Artikel | Bestellnr. |
|--|------------|
| Eurosafe 60 Thermodesinfektor (RDG) inkl. Erstausrüstung | 724001100 |
| Euroclean® 120 (3L) enzymatische Reinigungslösung | 724001120 |
| Eurobright® 360 (3L) Klarspüler für RDG | 724001125 |
| Regeneriersalz (1 kg) | 724001130 |
| Trichter zur Befüllung mit Salz | 724001195 |
| Einsatz für 4 kleine Kassetten | 724001175 |
| Einsatz für 2 grosse Kassetten | 724001170 |
| Einsatz für bis zu 8 Kassetten | 724001160 |

| Artikel | Bestellnr. |
|---|------------|
| Siebkorb | 724001165 |
| Einsatz für stehende Instrumente | 724001155 |
| Silikonadapter D 19-21 mm | 724001180 |
| Silikonadapter D 14-17 mm | 724001185 |
| Blindstopfen f. Injektorschiene D 15, 20 mm | 724001190 |
| Adapter ZEG-Spitze Aussengewinde M3 x 0.5 | 724001200 |
| Adapter ZEG-Spitze Innengewinde M3 x 0.5 | 724001205 |
| Adapter ZEG-Spitze Innengewinde M3.5 x 0.6 | 724001210 |



Validierbare Foliensiegelung

Euroseal® Valida

Das Euroseal® Valida ermöglicht **validierte und normenkonforme Siegelprozesse**.

Alle Siegelzeiten (Zeit, Druck, Temperatur) und das Siegelergebnis werden auf einer SD-Karte gespeichert und lassen sich per Netzwerk (LAN oder WLAN) übertragen bzw. abrufen.

Technische Spezifikationen

| | |
|----------------------------------|--|
| Siegelnaht | 12 x 310 mm |
| Gewicht | 8,3 kg |
| Dimensionen | 500 x 315 x 490 mm (B x H x T) |
| Stromversorgung | 220V / 50 Hz; Leistungsaufnahme 100 W |
| Anzeige | 4 Zoll Touchdisplay |
| Konformität der Siegelung | nach UNI EN 868-5; EN ISO 11607-2 |
| EMV-Richtlinie | 2014/30/EU |
| Angewandte Norm | EN 61326 |

Bestellinformationen

| Artikel | Bestellnr. |
|---|------------|
| Euroseal® Valida Foliensiegelgerät inkl. Rollenhalter | 724002100 |
| Eurosteril® Sterilisationsrollen mit Falte 200x50mm, 100m | 724002410 |
| Eurosteril® Sterilisationsrollen mit Falte 250x50mm, 100m | 724002420 |
| Eurosteril® Sterilisationsrollen 50mm x 200m | 724002310 |
| Eurosteril® Sterilisationsrollen 75mm x 200m | 724002320 |
| Eurosteril® Sterilisationsrollen 100mm x 200m | 724002330 |
| Eurosteril® Sterilisationsrollen 150mm x 200m | 724002340 |
| Eurosteril® Sterilisationsrollen 200mm x 200m | 724002350 |
| Eurosteril® Sterilisationsrollen 250mm x 200m | 724002360 |
| Eurosteril® Sterilisationsrollen 300mm x 200m | 724002370 |
| EUROSEAL Ersatzmesser | 724002120 |



Das Arbeiten mit dem Euroseal® Valida ermöglicht die Unterstützung verschiedener Verpackungsarten, indem neben der Standardsiegeltemperatur auch eine freie Temperatureinstellung zur Verfügung steht.

Der variable, höhenverstellbare Rollen-Doppelhalter fasst bis zu 6 Rollen verschiedener Breiten gleichzeitig. Standardmäßig am Gerät montiert, kann er alternativ auch platzsparend wandständig befestigt werden.

Der Siegelprozess wird optisch und akustisch im Verlauf und Ergebnis unterstützt, sodass Fehlschweißungen einfach erkannt werden können und Normenkonformität nach EN 17665-1, EN 11607-2 und EN 868-5 sichergestellt ist.

Mit einem langjährigen Partnerunternehmen unterstützen wir Sie bei der Umsetzung der ersten und weiteren **Validierungen** Ihres Foliensiegelgerätes, damit Ihre Aufbereitung den RKI-Richtlinien entspricht und überprüfungssicher ist.





Effiziente Sterilisation

E10 Autoklav 24L

Ein Premium-Autoklav mit 38cm Tiefe für anwenderfreundliche, kostengünstige Sterilisation. Der E10 **sterilisiert schnell, trocknet intensiv und ist sparsam** im Strom- und Wasserverbrauch.



- Einfacher Aufbau und schnell startbereit
- Extrem leistungsfähige Vakuumpumpe und optimierte Trocknungsphase
- Sichere B-Klasse-Sterilisation mit fünf Standard-Programmen: 121° C, 134° C Standard, 134° C Prion, 134° C schnell, 134° C Prion schnell
- Verpacktes und unverpacktes, hohles und festes Material sowie Schutzkleidung und Instrumente werden normenkonform nach DIN EN 13060 sterilisiert
- Passt die Sterilisationsparameter automatisch der tatsächlichen Beladung an
- E-Help Assistenzsystem unterstützt bei der Auswahl des Sterilisationszyklus
- E-Timer für eine gewünschte Startzeit oder zur Programmierung regelmäßiger Intervalle für einen Testzyklus
- Farbiges, 4" großes Touch-Display und hinterleuchteter Türgriff sorgen für Akzente und erhöhen die Anwenderfreundlichkeit. Die Frontplatte kann in Praxisfarben gefärbt werden.
- Farbige LEDs zeigen den aktuellen Betriebszustand an
- Zahlreiche Schnittstellen für die Dokumentation: SD-Speicherkarte, LAN oder WLAN zur Übertragung in die Praxis-Software
- Für einen Kontrollausdruck der Sterilisationsergebnisse oder die Kennzeichnung der Sterilgutverpackungen stehen unterschiedliche Druckerlösungen zur Verfügung
- Inspection® System unterstützt die einfache Reinigung und Pflege
- Ständige Überwachung der Qualität des Wassers
- Das Dirt Control System filtert Verunreinigungen aus dem Wasser heraus
- Alternative EXL mit Innenraumtiefe 55 cm verfügbar

Mit einem langjährigen Partnerunternehmen unterstützen wir Sie bei der Umsetzung der ersten und weiteren **Validierungen** Ihres Autoklaven, damit Ihre Aufbereitung den RKI-Richtlinien entspricht und überprüfungssicher ist.



Hygiene & Aufbereitung Euronda

Aquafilter 3G
Eurosafe 60
Euroseal® Valida
E10 Autoklav

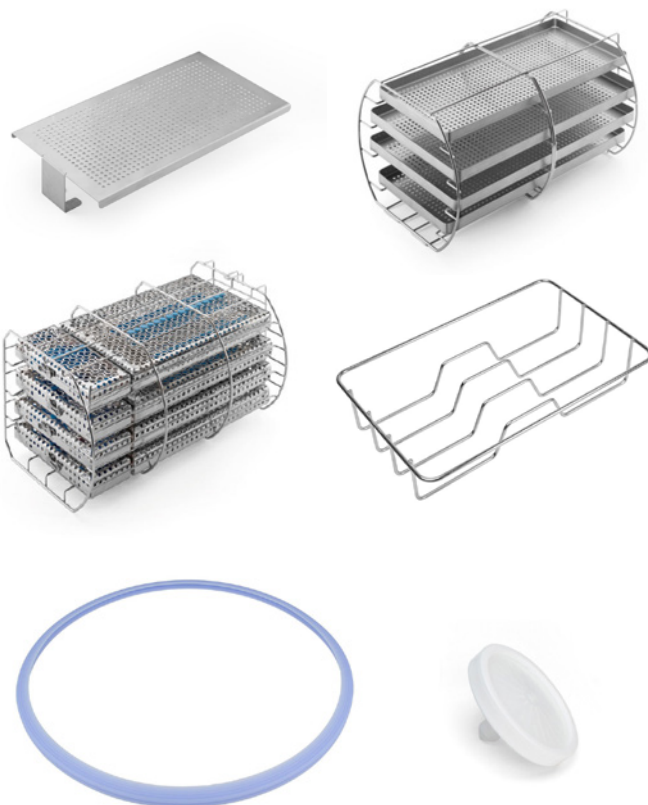


Autoklaven von Euronda

| Artikel | Nutzraum | Bestellnr. |
|-------------------------|-----------------------|------------|
| E10 Autoklav 24L | B 18 x H 16 x T 38 cm | 724003300 |
| E9 Autoklav 24L | B 18 x H 16 x T 38 cm | 724003200 |
| E8 Autoklav 24L | B 18 x H 16 x T 38 cm | 724003100 |
| EXL Autoklav 29L | B 18 x H 16 x T 55 cm | 724003400 |

Auswahl an Zubehör & Verbrauchsmaterial

| Artikel | Bestellnr. |
|--|------------|
| Universelle Ablagefläche | 724003545 |
| Kit Tray-Gestell XL inkl. Trays | 724003555 |
| Tray-Gestell für Kassetten 24L | 724003565 |
| Halterung für Beutel-Aufrechlagerung | 724003580 |
| Print-Set 1 - interner Thermodrucker | 724003530 |
| Print-Set 2 - interner Etikettendrucker | 724003535 |
| Print-Set 3 - externer Etikettendrucker | 724003540 |
| Ersatzrolle für Etikettendrucker Print Set 2 | 724003590 |
| EURODOK Etikettendrucker für Handauszeichnung | 724003515 |
| EURODOK Sandwich-Etiketten (Rolle mit 3500 Stk.) mit permanent contact Kleber | 724003520 |



20230915_PK IX